

Bomba Horizontal RCKu en Material Termoplástico

La RCKu es una bomba centrífuga química horizontal. El diseño de esta bomba fue basado en los requerimientos de la industria química. Los materiales de construcción ofrecen excelente resistencia química y resistencia contra líquidos abrasivos.

La RCKu complementa el rango operacional de las bombas más grandes tipo CPDR y RCNKu al ofrecer capacidades menores.

Materiales de Construcción:

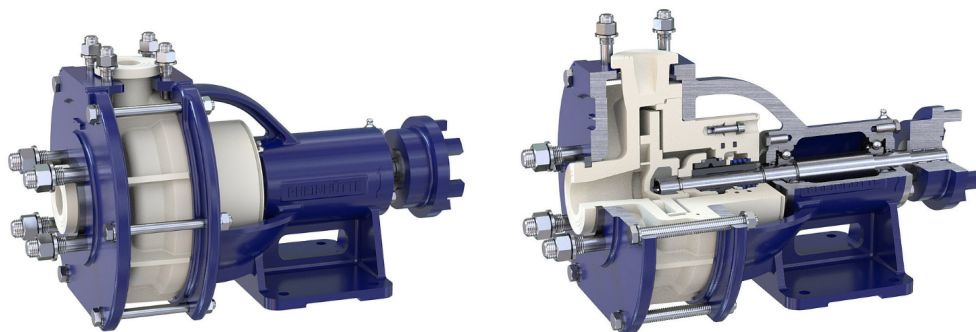
Carcasa y tapa trasera hechas de materiales plásticos sólidos y sin recubrimiento interno. Ambas son protegidas por un armazón externo de hierro.

Piezas internas hechas de los siguientes materiales resistentes a la corrosión:

- Polipropileno PP
- Polietileno PE 1000 UHMW-PE
- PVDF

Sellos Disponibles:

- Sello mecánico simple
- Sello mecánico doble



Rango Operacional:

$Q_{max} = 88 \text{ gpm (20 m}^3\text{/hr)}$

$H_{max} = 164 \text{ ft (50 m)}$

PP = +32 F a +212 F
(0 C a +100 C)

PE = -58 F a +176 F
(-50 C a +80 C)

PVDF = -4 F a +266 F
(-20 C a +130 C)

PTFE = -58 F a +356 F
(-50 C a +180 C)

Presión de Oper. < 232 PSI

Sólidos permisibles = 5%

Tamaño de Bomba:

RCKu(F) 25/160

Succión: 1.2 pulg.
DN 32
(32 mm)

Descarga: 0.9 pulg.
DN 25
(25 mm)

Impulsor: 6.2 pulg.
(160 mm)

- Construcción de plástico sólido ofrece operación segura.
- Armazón pesado de hierro protege la carcasa y tapa trasera.
- Cojinetes de uso pesado y sellos mecánicos para manejar líquidos con sólidos.
- Piezas metálicas con protección anti corrosiva de pintura tipo epóxica.
- Espacios axiales amplios permiten manejar líquidos limpios y sucios con sólidos y resultan en desgaste mínimo.
- Diseño de desarme rápido ofrece mantenimiento simple y reduce costos.
- Lubricación con grasa.
- Sellos mecánicos simples o dobles para condiciones de operación extremas.
- RCKuF con acoplamiento cerrado tipo moto bomba.
- Incluye solución de control i-Alert®2 (sensor de vibración y temperatura).