

# Bomba Horizontal Química RCE

La RCE es una bomba centrífuga horizontal química de uso pesado. El diseño de esta bomba está basado en los requerimientos de la industria química. Los materiales de construcción ofrecen excelente resistencia en aplicaciones difíciles.

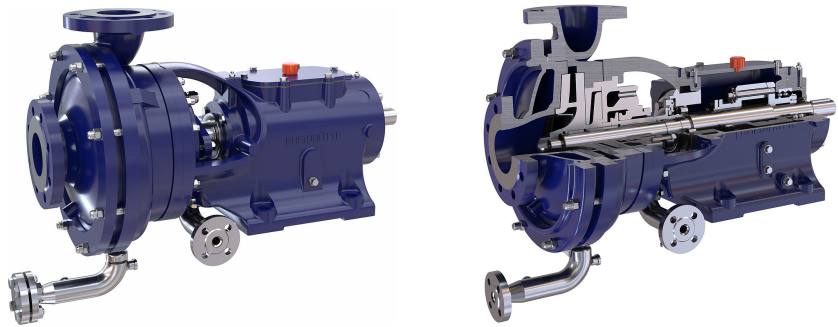
Aplicaciones típicas son sosa cáustica, azufre líquido y fundido, brea, ácido fosfórico, nitrato de amonio y otros.

## Materiales de Construcción:

- Aleación C1 (2.4686)
- Fundición de acero ferrítico 1.0619
- Acero fundido de alta aleación V5700 (0.9650)
- Acero inoxidable ferrítico 1.4136S
- Acero inoxidable austenítico 1.4306S
- Acero inoxidable austenítico 1.4361
- Acero inoxidable austenítico 1.4408
- Semi-austenítico 1.4463
- Dúplex 1.4517
- Acero inoxidable especial completamente austenítico R3020
- Acero inoxidable altamente austenítico 1.4529S
- Acero inoxidable austenítico superior 1.4652S

## Sellos Disponibles :

- Sello hidrodinámico
- Sello mecánico
- Empaquetadura



## Rango Operacional:

Q<sub>max</sub> = 5,300 gpm  
(1,200 m<sup>3</sup>/hr)

H<sub>max</sub> = 590 ft  
(180 m)

T = -22 F a +840 F  
(-30 C a +450 C)

Presión de Oper. < 360 PSI  
< 25 bar

Sólidos permisibles= 30%

## Tamaños Disponibles:

Succión y Descarga:

1.2 a 12 pulg.  
DN 32 a DN 300  
(32 a 300 mm)

Impulsor:

5 a 17 pulg.  
(130 a 430 mm)

- Todos los diseños abajo con sello hidrodinámico o impulsor auxiliar.
- Diseño B – Empaquetadura
- Diseño D – Válvula anillo usada cuando la bomba no está operando.
- Diseño DS – Válvula anillo y empaquetadura para minimizar goteo.
- Diseño DW – Con tapa deflectora y sin empaquetadura.
- Lubricación con grasa o aceite.
- Diseño DWH – Igual al DW y con chaquetas para calentamiento. Diseño estándar para azufre fundido.
- Diseño C – Sello mecánico simple o doble.
- Cojinetes lubricados con grasa o aceite.
- Diseño uso pesado de eje y cojinetes.
- Espacios suficientes para minimizar desgaste de piezas.
- Voluta doble disponible en varios tamaños para minimizar fuerzas axiales.
- Diseño tipo “back pull-out” permite fácil y rápido mantenimiento.
- Disponibilidad de impulsor abierto o cerrado.
- Incluye solución de control i-Alert®2 (sensor de vibración y temperatura).